

MONTAGEANLEITUNG FÜR ALLE BLOCKBOHLEN- HÄUSER MIT SATTELDACH.

Dieser Katalog ist erstellt worden für al unsere Blockbohlenhäuser mit Satteldach.
Die Mengen und Form kann unterschiedlich sein von dass durch Sie gekaufte Exemplar.

GARDENAS
TIMBER GARDEN CONSTRUCTIONS

GARANTIE

Das Produkt besteht aus Holz, einem Naturprodukt, das aufgrund seiner Aufstellung im Freien immer „lebt“ und daher ständiger Aufmerksamkeit bedarf. Die Montage, Bearbeitung und Verankerung erfolgt durch oder im Auftrag des Kunden. Gardenas ist daher verantwortlich und gewährt eine Garantie auf das Produkt und die Komponenten selbst, nicht auf die Folgen einer falschen Montage, einer fehlenden oder unzureichenden Verankerung oder einer falschen oder unzureichenden Wartung.

Wie lange?

Sofern nicht anders angegeben, gewährt Gardenas 5 Jahre Garantie auf seine Produkte. Auf Beschlagteile und Bedachung gilt eine 2-Jahres-Garantie. Für Produkte, die druckimprägniert verkauft werden, gilt eine erhöhte 10-Jahres-Garantie gegen Fäulnis, Schimmel und Insektenbefall der Holzteile.

Die Garantiezeit gilt ab Kaufdatum.

Was wird durch die Garantie abgedeckt?

- Das strukturelle Konzept des Produkts für einen sicheren und normalen Gebrauch.
- Die Richtigkeit der Teile in Anzahl und Form bei Lieferung. Etwaige Abweichungen müssen spätestens 14 Tage nach Lieferung gemeldet werden.
- Die Garantie beschränkt sich auf den Ersatz defekter, beschädigter oder unbrauchbarer Teile.

Was wird nicht von der Garantie abgedeckt?

- Kosten für (Neu-)Installation, Produktion, Montage, Behandlung.
- Teile, die sich nicht mehr im Originalzustand befinden.
- Defekte Teile, die trotzdem eingebaut wurden.
- Geringfügige Abweichungen vom natürlichen Material, ob in der Anleitung angegeben oder nicht, die die Stabilität und erwartete Lebensdauer des Produkts nicht beeinträchtigen (z. B. Abplatzungen, Risse, Verfärbungen, leichte Verformungen, die montierbar sind und nach der Montage nicht beeinträchtigt werden oder werden unsichtbar nach der Montage, ...).
- Schäden, Verformungen oder Defekte, die darauf zurückzuführen sind, dass die Hinweise und Anweisungen aus dem Handbuch des Produkts nicht genau befolgt wurden und/oder das Produkt falsch oder nachlässig verwendet wurde, sowie Schäden, die durch einen schlechten Untergrund verursacht wurden.
- Schäden und Verschlechterungen und deren Folgen durch unsachgemäßen Umgang mit dem Produkt.
- Transport- und Lagerschäden, ob durch extreme Feuchtigkeit oder nicht, wenn Transport und Lagerung nicht unter der Leitung von Gardenas durchgeführt wurden.
- Schäden durch Dritte, Tiere, Insekten (sofern das Produkt nicht druckimprägniert geliefert wurde) und Termiten.
- Natürliche Alterung oder Verfärbung des Produkts.
- Schäden durch eine Dachlast (z. B. Schnee) von mehr als 50 kg/m².
- Direkte oder indirekte Schäden an Gegenständen und Materialien, die in oder unter dem Produkt aufbewahrt werden.
- Folgen höherer Gewalt : Sturm, Naturkatastrophen, Überschwemmungen, Vandalismus,

Teileverfügbarkeit und Lieferung

Gardenas garantiert die Verfügbarkeit aller Teile oder einer gültigen Alternative für jedes Teil für 5 Jahre nach dem Kauf des Produkts, unabhängig davon, ob das Teil noch unter Garantie steht oder nicht.

Gardenas bemüht sich, alle Ersatzelemente so schnell wie möglich zur Verfügung zu stellen. Gardenas liefert die Teile auf dieselbe Weise und an denselben Ort, an dem es das Originalprodukt geliefert hat.

MONTAGEANLEITUNG FÜR ALLE BLOCKBOHLENHAUS MIT SATTELDACH.

Herzlichen Glückwunsch mit dem Kauf von Ihrem Blockhaus.

Wenn Sie die Aufbauanleitung gut lesen und folgen, werden Sie viele Jahre Freude erfahren an Ihrem Kauf.

WICHTIG!

Für Sie anfangen mit dem Aufbau geben wir Ihnen noch ein paar wichtige Hinweise.

A Sie haben ein Blockhaus gekauft hergestellt aus einem unbehandelten Naturprodukt. Das Holz sollte man unbedingt noch schützen um eine längere Lebensdauer zu gewährleisten. Sie fragen am besten einen Profi der Ihnen die beste Wahl zur Behandlung und Wartung von Ihrem Blockhaus bieten kann. Nutzen Sie nur Produkte die in das Holz eindringen und so das Holz schützen vor Feuchtigkeit, Wetter und Wind gegen Insekten und Schimmel. Nehmen Sie bitte kein Produkt das zu schwierig fließt dies kann zu Problemen führen bei dem Anschluss zwischen Nut und Feder. Sie haben nur vor dem Anfang der Montage die Möglichkeit Nut und Feder zu schützen. Es ist sehr wichtig, das Blockhaus von allen Seiten zu schützen, auch an die Innenseite!!

B Am besten verwenden Sie eine wasserdichte Bodenplatte aus Beton die 10 CM grösser ist als die Außenmaße von Ihrem Blockhaus. Es ist von größter Wichtigkeit das Ihr Blockhaus waagrecht steht und dies auch bleibt. Wenn das Blockhaus nicht waagrecht steht könnte es zu Spalten und anderen Problemen kommen. Sorgen Sie bitte dafür das Grundwasser oder andere Feuchtigkeit nicht in das Holz eindringen kann, dies kann man erzielen durch genügend Ventilation und eine Behandlung gegen Feuchtigkeit an die Innenseite. Die Planken am Boden sollte man extra gut behandeln, weil die am meisten mit Wasser in Kontakt stehen. Dichten Sie bitte den Anschluss von Blockhaus mit Bodenplatte am besten ab mit einem Silikonkit (nicht im Lieferumfang), Befestigen Sie Ihr Blockhaus an der Bodenplatte (bzw. mit einem L-Eisen oder Sturmverankerung (nicht im Lieferumfang) zur Schutz während stürmischer [Wetter](#) .

C Holz ist ein lebendes Produkt: Im Konkrete heißt dies das Ihr Blockhaus in Höhe variieren kann abhängig der Luftfeuchtigkeit. Wenn Sie Vertikale oder Horizontale Sachen (zBs. Elektricitätsrohren, Sturmverankerung oder Ähl.) Montieren, sollten Sie darauf achten das dies die natürliche Wirkung vom Holz nicht hindert. Wenn Sie das Holz auf bestimmte Stellen vertikal miteinander verbinden, wird es während einer Periode mit relativ niedriger Luftfeuchtigkeit zu Spalten kommen und es besteht dann ein Risiko auf Verformung vom Blockhaus. Haben Sie bitte keine Angst wenn während dem Aufbau oberhalb einer Tür oder Fenster ein Spalt ist, dies ist um der Schrumpfung oder Schwellung vom Holz zu berücksichtigen. Im Lieferumfang sind Planken hinzugefügt um dies zu maskieren.

D Nehmen Sie bitte die Teile von Ihrem Blockhaus 2 Tage vor dem Montage aus der Verpackung. So kann das Holz sich anpassen an die Luftfeuchtigkeit. Lagern Sie die Bretter geschützt vor Sonne und Regen ein wenig voneinander. Prüfen Sie auch bitte ob alle Teile präsent sind nach Angaben auf der Teileliste. Beschwerden bezüglich schlechtem Material werden nicht akzeptiert wenn das schon behandelt worden ist. Beschwerden sollten uns innerhalb von 8 Tagen nach der Lieferung mitgeteilt werden.

E Holz ist ein Naturprodukt. Das bedeutet das es zu leichten Schwankungen kommen kann. Was ist zu tolerieren.

- Aste
- Herausfallende Aste nicht grösser als ein Daumen
- Herausfallende Aste oder leichte Beschädigung an den Rändern (Nut und Feder), wenn es während dem Aufbau nicht zu Problemen führt.
- Verfärbungen im Holz.
- Gerade Risse die das Brett nicht spalten, Spaltenden Rissen nicht länger als 12 CM.
- Harzfluss von maximal 5 CM.

Holz das leicht gebogen ist, aber der Aufbau nicht behindert (durch den Druck vom Dach wird das Brett sich gerade biegen).

F Sorgen Sie bitte dafür das Blockhaus an der Bodenplatte verankert ist (zBs. mit einem L-Eisen, nicht im Lieferumfang). Installieren Sie bitte auch eine vertikale Sturmsicherung wie schon erwähnt in Punkt C. Holz lebt, Ihr GARDENAS Lieferant verkauft eine spezielle Sturmsicherung.

G Während dem Aufbau verwenden Sie bitte keine Nägel oder Schrauben. Die Druck vom Dach und die Sturmsicherung sorgen dafür das Ihr Blockhaus stabil stehen bleibt. Um Spalten von Brettern zu vermeiden empfehlen wir das Sie während dem Schrauben zuerst ein Loch vorbohren mit einem Bohrer der in Durchmesser kleiner ist als die Schraube.

H Wird ein Teil beschädigt während dem Aufbau, oder ist Ihnen etwas nicht klar. Unseren Verkauf hilft Ihnen gerne weiter.

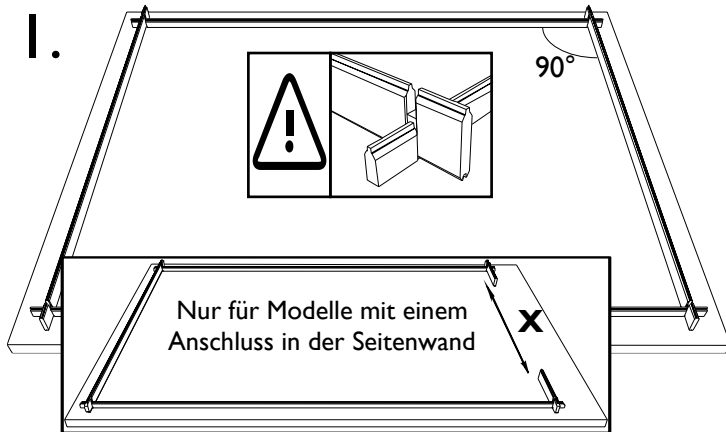
Telefon während Bürozeiten +32 52 21 95 71

Per Fax +32 52 22 09 03

E-Mail info@gardenas.be

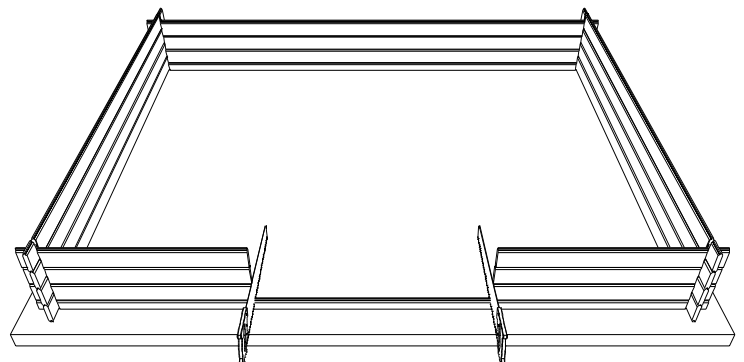
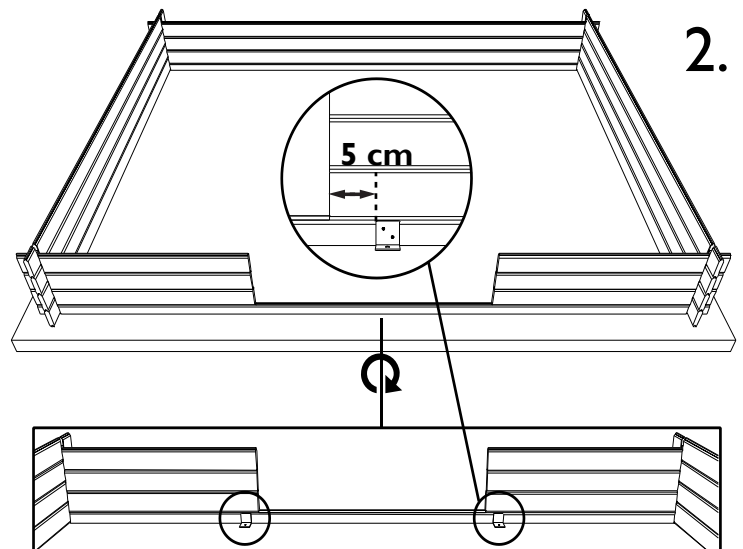
Wenn Sie eine Beschädigung am Paket konstatieren bitte dies innerhalb von 48 Stunden zu melden.

Nachdem Sie eine Kontrolle gemacht haben an Hand der Teilleiste, Können Sie Anfangen mit dem Aufbau. Was benötigen Sie? Eine Säge, ein Tischlerwinkel, ein Stückchen Holz, Schraubendreher (Akku oder Elektrisch), 2 Leitern, Gummi Hammer, Bohr und Silikonen Kit. Für den Aufbau sollte man mindestens mit 2 Erwachsenen sein. Sorgen Sie dafür das Kinder und Haustieren sich nicht in unmittelbare Nähe befinden während den Aufbau.

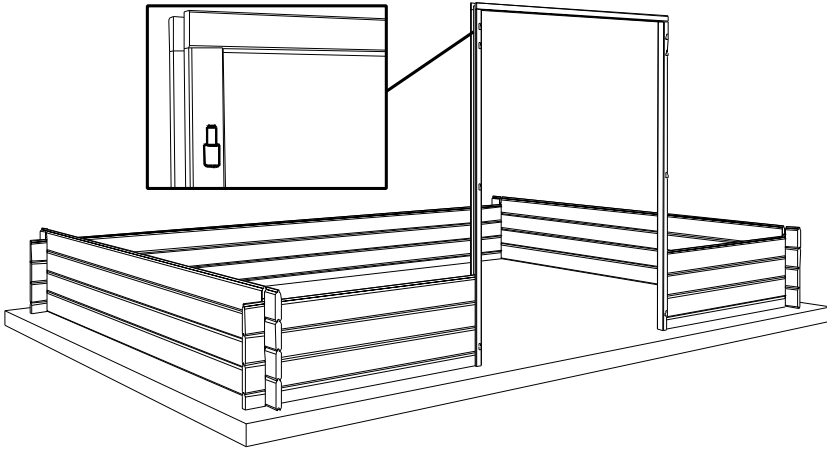


Sorge sofort dafür das Sie einen 90° Winkel bekommen. Die Nut kommt an der Oberseite. Das unterste Brett in Vorder- und Hinterwand ist ein halbes Brett mit nur die Nut, das unterste Brett an die Seiten ist ein Ganzes und hat Feder und Nut. Sorgen Sie dafür das die Bretter immer Flach auflegen. Berücksichtigen Sie bitte die Maßen der Türöffnung X wie im Plan beschrieben (siehe Teilleiste). Kontrollieren Sie noch immer den richtigen Winkel hat. Um die Garage schön gerade zu montieren, sollten Sie Links und Rechts an die Innenseite auf 10CM von der Türöffnung ein L-Eisen montieren und das mit die Bodenplatte verankern. Die Tür kann nach wall Links oder Rechts montiert werden.

Bauen sie jetzt weiter wie auf die Zeichnungen erwähnt, bis zu 3 Bretter hoch. Sie können wählen an welche Seite sie die Tür haben möchten, Nutzen Sie einen Gummi Hammer um damit die Bretter schön anschließen. Hämmern sie bitte nie Direkt auf das Holz (Schaden an der Nut schwierige Montage) verwenden Sie bitte das Hilfeteil. Um Ihre Blockbohlenhaus schön grade zu bekommen, montieren Sie Links und Rechts an der Innenseite 5CM von der Türöffnung ein L-Eisen, zu Verankerung vom unteren Brett, Säge jetzt, wie auf die Zeichnung angegeben das untere Brett bis auf dem Boden weg. Das Teil das sie raus gesägt haben kann in die Mülltonne.

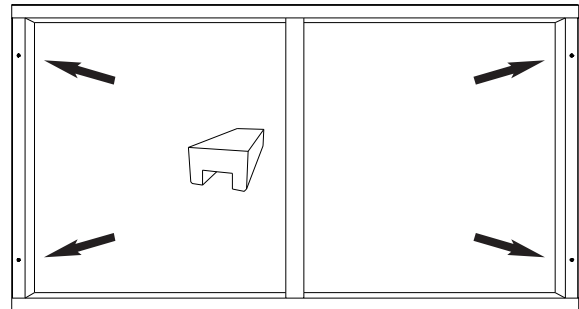
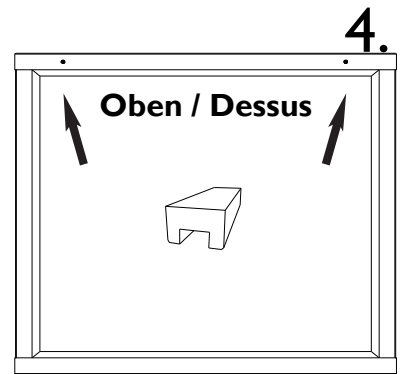
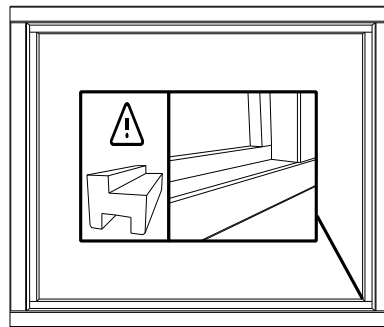


3.

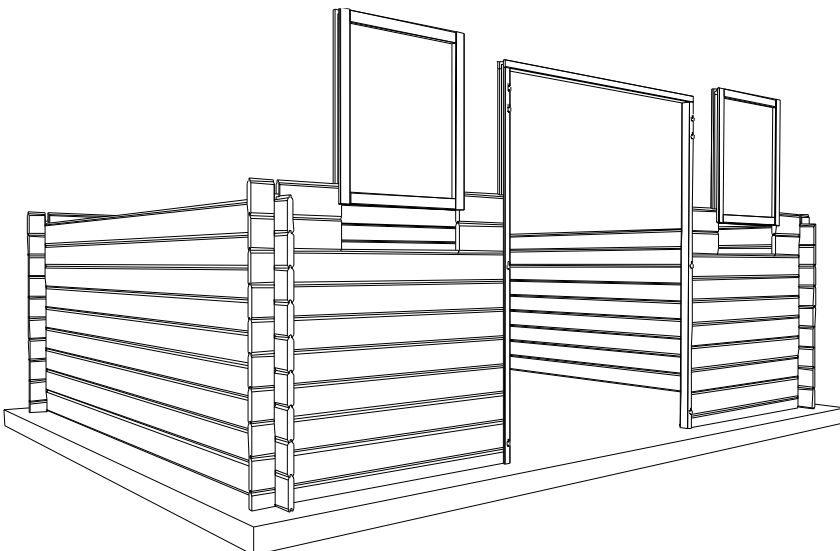


Schrauben Sie jetzt das Männliche-teil der Scharniere in den vorgebohrten Vertikalen Pfosten (für Modellen mit eine Einzeltür nur an die Linker-seite.) Schieben Sie jetzt den Türrahmen hinein (3 Teile noch zu montieren) in die Öffnung. Achte darauf das die Tür sich nach draußen öffnet. **Befestige jetzt den Rahmen an die Unterseite vom Blockhaus, an der Oberseite schrauben Sie den Horizontaler Pfosten am Vertikaler nie am Blockhaus.** (siehe Holz lebt) Die Endarbeiten an der Tür machen sie am besten erst nachdem das Blockhaus fertig ist.

Abhängig vom Model gibt es verschiedene typen Fenster: zu öffnen oder feste. Manche Modellen haben keine Fenster. Achten sie bitte darauf dass die Fenster sich nach draußen öffnen. Schauen sie bitte gut auf die Zeichnung. Bei die feste Fenster wird dass Plexiglas an die Innenseite montiert. Bei ein doppeltes Fenster montieren sie zuerst das Fenster auf den Rahmen, achten sie darauf dass es in die gute Richtung (Oben/ Unten) im Rahmen montiert wird.

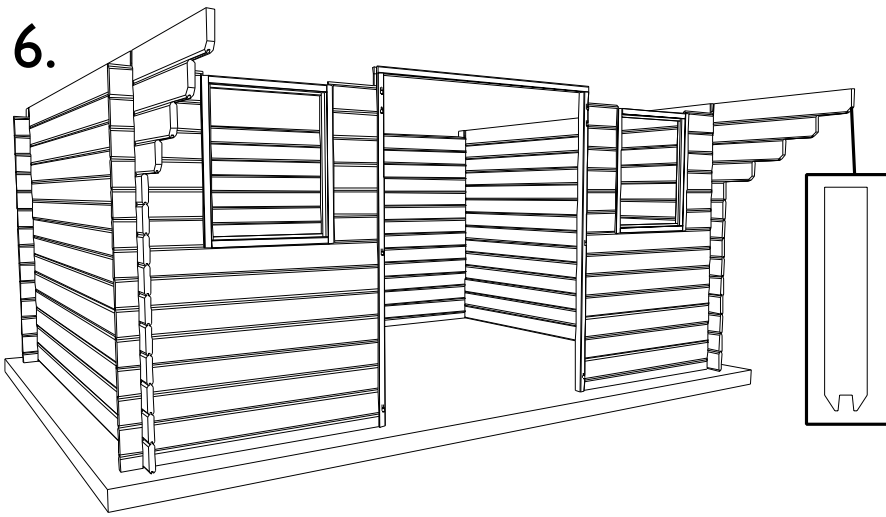


5.



Bauen sie jetzt weiter laut mittgelieferten Plan (siehe Teileliste) bis Sie die unterkante vom Fenster erreicht haben (manche Modellen haben kein oder nur 1 Fenster). Montiere jetzt noch 2 Ebene extra. Wenn das Haus ein Fenster in der Seitenwand hat können Sie wählen im Linker- oder Rechter wand. Schieben sie jetzt den Fensterrahmen in die Öffnung. Die Endmontage von offene Fenster (abhängig vom Model) wird am besten in der Endphase montiert. **Lassen Sie dies Lose nicht am Blockhaus fest montieren mit Schrauben („Holz lebt“)**

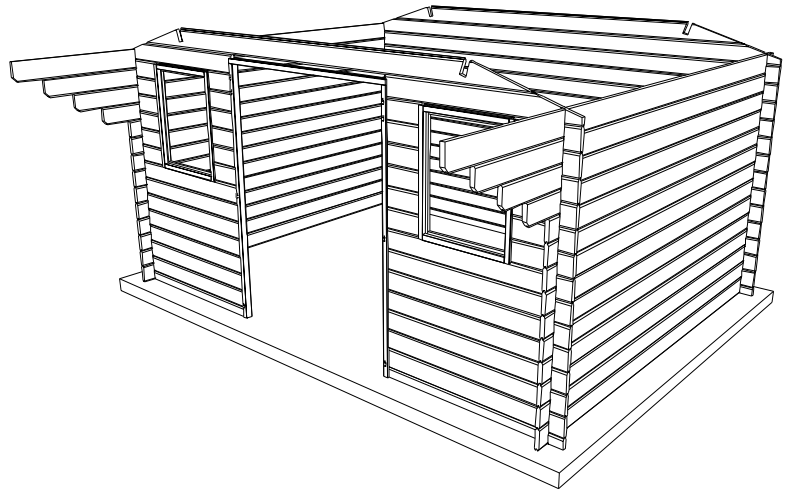
6.



Bauen sie jetzt weiter an die Wände laut mittgelieferten Plan, bis Sie zum Giebel kommen. Das oberste Brett hat keine Feder nur eine Nut, dieses Brett ist an der Oberseite Flach.

Im Paket befinden sich noch 2 zu bauen Giebel. **Aufgepasst: der Giebel an der Vorderseite ist unterschiedlich vom Hinteren.** Starte mit die Montage an der Unterseite bis zum ersten Ausschnitt. **Aufgepasst: um später die Tür(en) korrekt montieren zu können, ist es Wichtig dass die Breite der Türöffnung (ohne Rahmen) Unten und Oben gleich ist, schauen sie bitte auf dem Grundriss nach dem Korrekten Maß.** Nehmen sie bitte Nageln um die Teile miteinander zu verbinden. Achte darauf das die Kanten gleichmäßig auflaufen. Oberhalb den Türrahmen bemerken sie eine Öffnung. Dies ist Normal und Notwendig. Ihr Blockbohlenhaus wird durch die Luftfeuchtigkeit in höhe variieren. Dies Öffnung ist um die Schwankungen zu beheben. Später werden diese Öffnungen gedichtet mit die Bretter SRD.

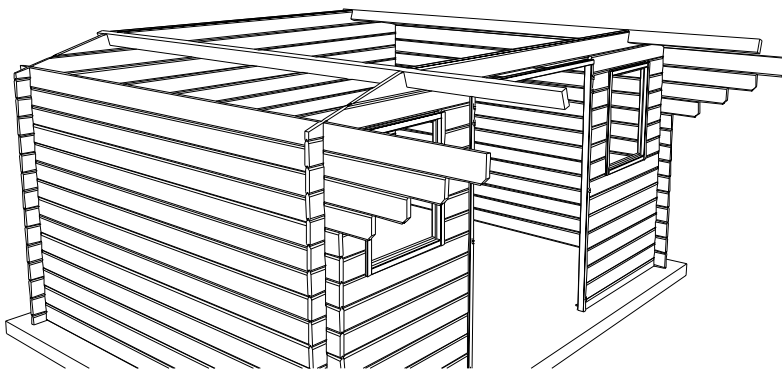
7.



8.

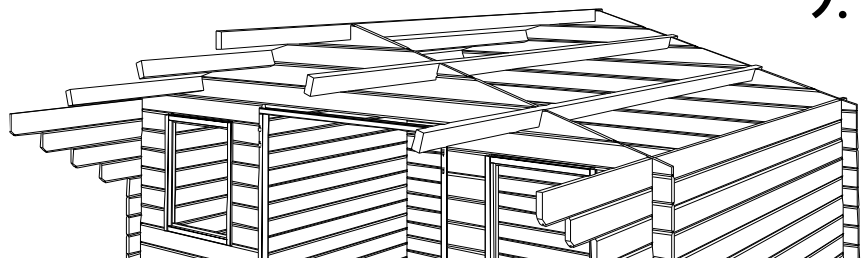


Montieren sie jetzt die Dachbalken in die Ausschnitte vom Giebel. Prüfen sie wie weit die Dachbalken Vorne und Hinten raus kucken (Maß B und C). Nageln sie jeden Balken im Giebel fest.

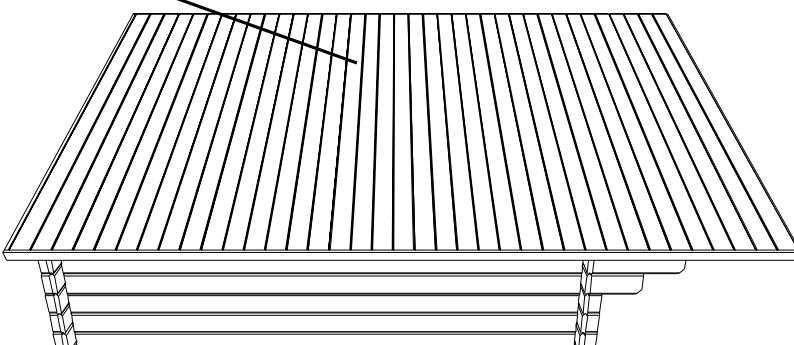
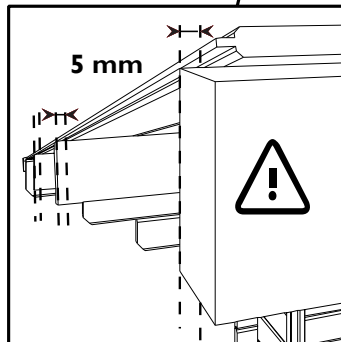
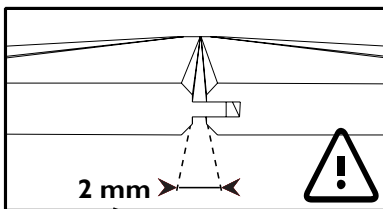
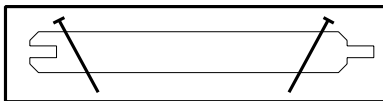
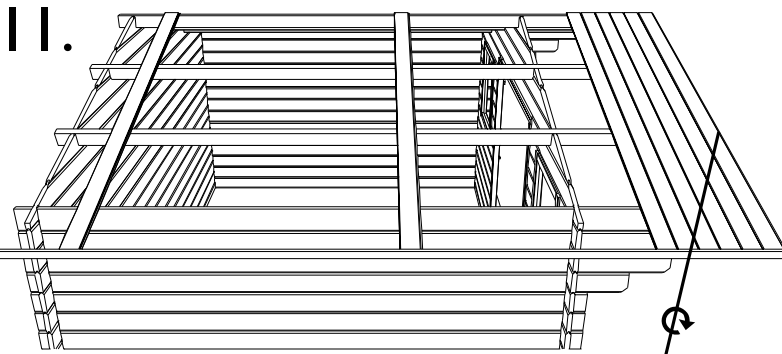
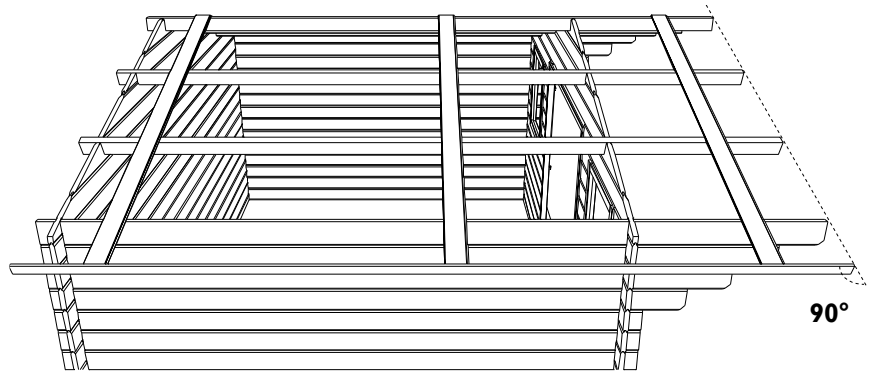


Machen sie jetzt weiter am Giebel. Wiederholen sie die Schritten 7 und 8, bis Sie den Fristbalken montiert haben. (Die Anzahl der Dachbalken ihren Blockbohlenhaus kann unterschiedlich sein mit die in der Zeichnung)

9.



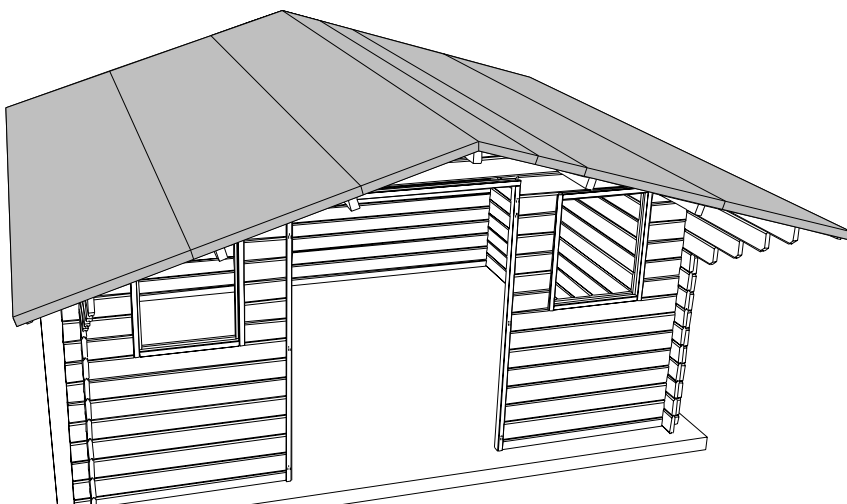
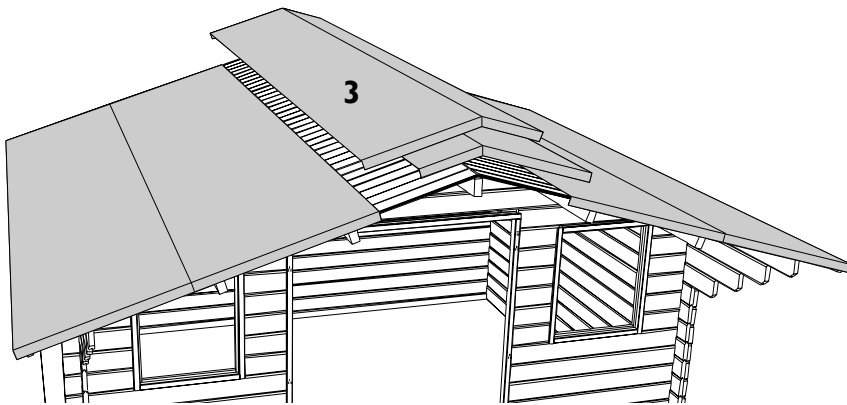
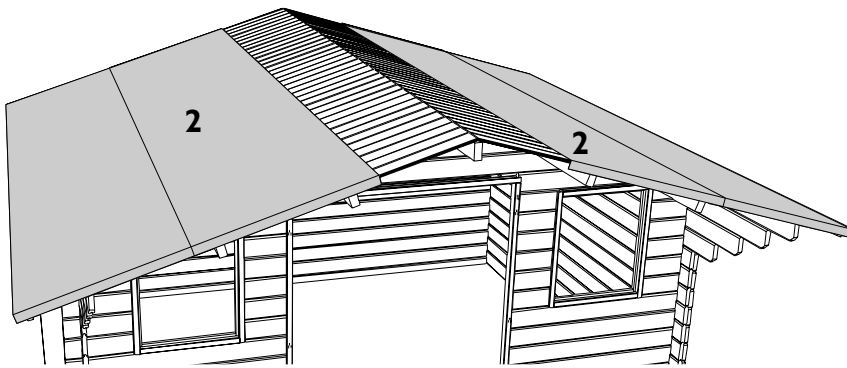
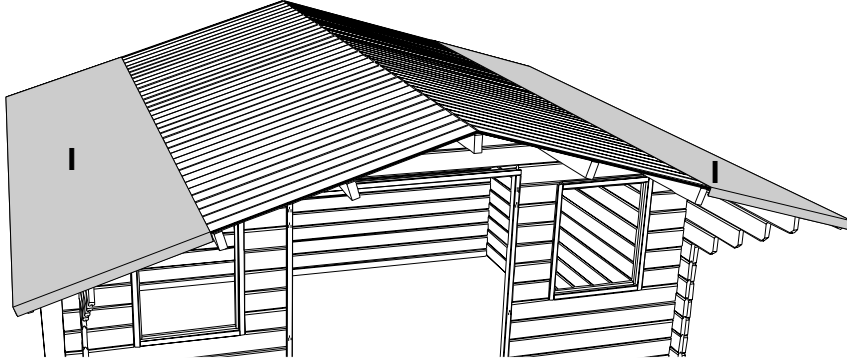
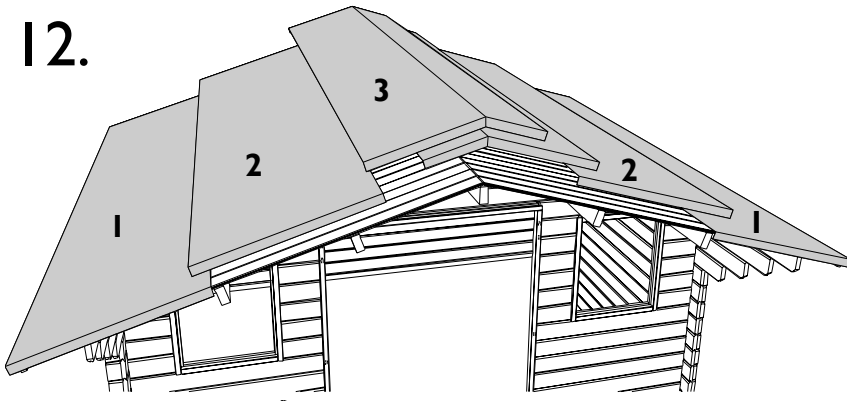
Mach jede Dachhälfte einzeln fertig. Montiere 3 Dachbretter für jetzt, 1 in der Mitte vom Fristbalken, und 2 auf 50 cm vom Ende. Achte darauf das die Dachbretter nur bis zur Halbwegs der Breite vom Fristbalken liegen. Nageln jetzt lose, damit sie nachdem noch zu verlegen sind. Achte darauf das die Dachbretter an der Seite Vorne, in der Mitte und Hinten den gleichen Überhang haben. Montiere jetzt Dekorleiste ZSL an die Seite. Diese sollte Vorne genau soviel raus kucken wie die Dachbalken P. Nageln sie diese auch lose. Die ZSL Dekorleiste dient zur Ausrichtung der Dachbretter. (Bei manche Modellen ist die ZSL Leiste aus mehrere Teile, montiere für jede Leiste Bretter.)



Montiere das erste Dachbrett mit die Nut nach vorne. Sorge dafür dass das Erste Dachbretter 5 MM zurück liegt von der Vorderseite (diese 5MM ist für die Schwellung). Nageln jedes Dachbrett 2X auf jeden Dachbalken und auf die Seitenwand. Nageln sie so weit wie möglich an der Außenseiten vom Dachbrett, aber beachten sie bitte die Nut und Feder, damit die Montage der nächste Dachbretter nicht problematischer macht. Nageln sie auch die Dekorleiste (ZSL). Montiere jetzt das nächste Brett (nageln 2 x auf den Dachbalken und Seitenwand) und fahre so weiter nach Hinten, damit wird die Dekorleiste ZSL als Ausrichtung genommen.

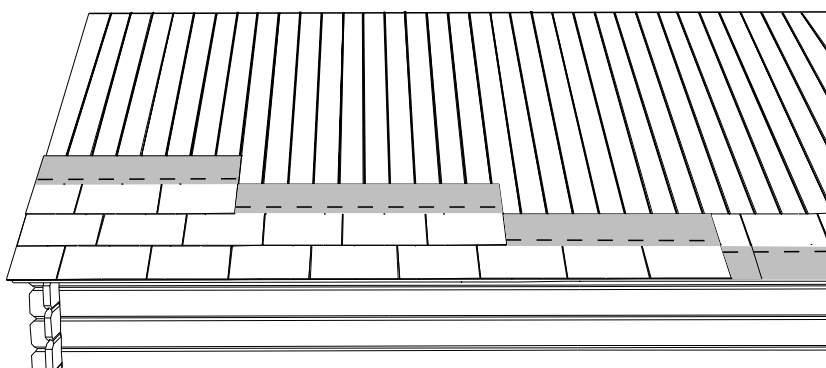
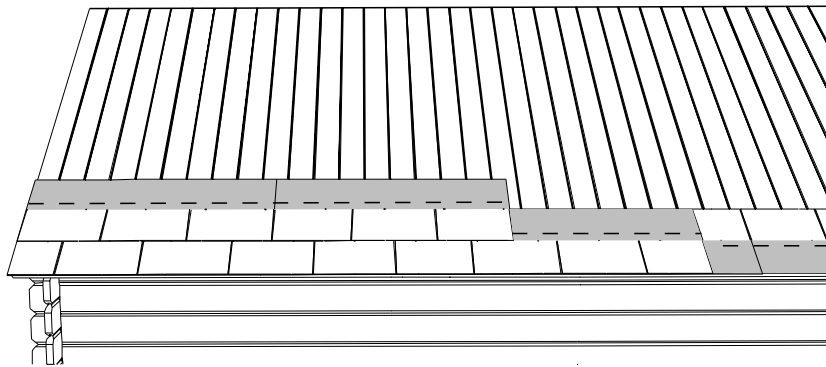
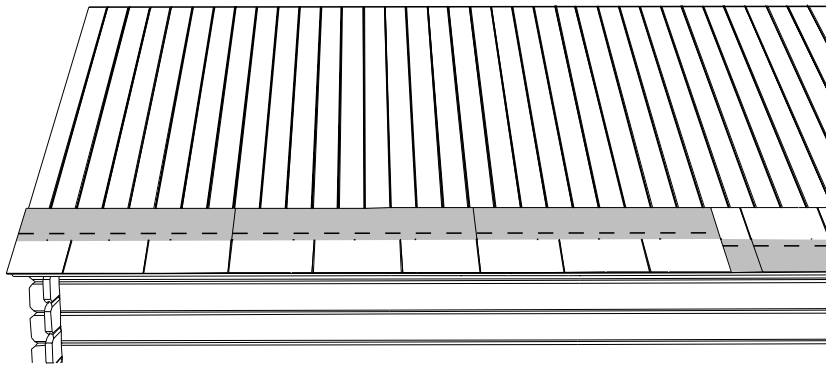
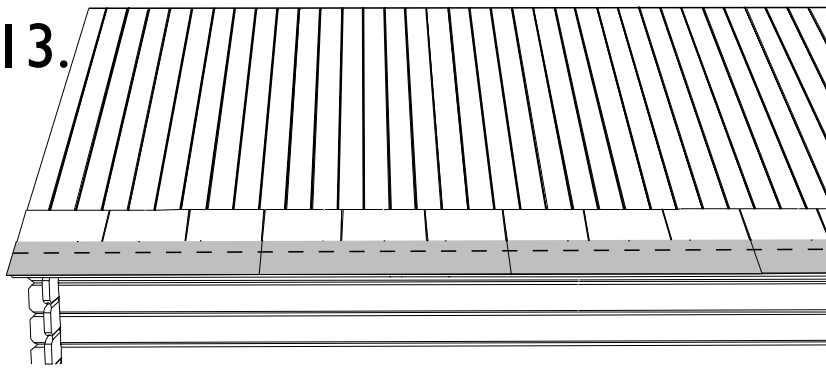
Aufgepasst! Achte darauf das zwischen jedes Dachbrett noch ein bisschen Spielraum ist (Holz Lebt). Sorge dafür das Nut und Feder der Dachbretter ineinander geschoben werden aber auf so eine Art das es noch 2MM Spielraum gibt. Wenn sie das erste vorübergehendes Dachbrett erreichen wird diese entfernt und neu positioniert. Nagel um die 4 Dachbretter die Dekorleiste (ZSL) fest. Arbeite jetzt weiter bis zum Ende vom Blockbohlenhaus. Es kann sein dass das letzte Brett Hinten nicht genau anschließt beim Dachbalken, sägen sie das Brett durch die Länge, mit in Einhaltung von die 5 MM schwellraum. Jetzt sollten die Dekorleiste noch auf Länge gesägt werden. Jetzt wird die andere Seite vom Dach montiert.

12.



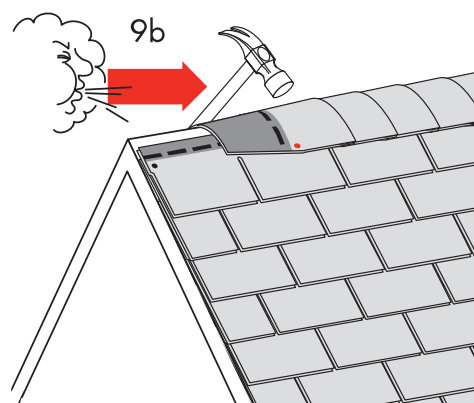
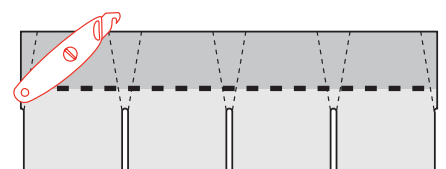
Wenn sie einen Dachrinnen Satz gekauft, wird diese jetzt montiert auf die ZSL. Für Modellen mit Schindeln schauen sie bitte auf Punkt 13. Wenn keine Dachpappe geliefert wurde verweisen wir Sie zu Ihren Händler, achten sie bitte darauf das die Dächer auf einen Lasst von 50 KG/m² begrenzt ist. **Für die Gartenhäuser mit Dachpappe sollte man die noch auf Länge schneiden (siehe Teileliste für die richtige Länge).** Die mindest Temperatur um die Dachpappe zu verarbeiten ist 15°, wenn notwendig können sie die Dachpappe in einem geheizten Raum aufbewahren bis Sie anfangen mit der Montage. Nagel mit Schindelnägeln jede 10 bis 15 CM an der Oben und Unten jedes Blatt. Nicht zu tief Nageln, sonst riskieren sie Wasser Infiltration, aber doch anschließend auf die Dachpappe. Wenn sie in ein Gebiet sind wo es Häufig starkem Wind gibt, sollte man die Dachpappe verkleben (nicht im Lieferumfang). Bitte nie die Dachpappe nicht mit eine Brennanlage verlegen, das Holzdach kann Feuer fassen. Für die Verlegung der Dachpappe starten sie an der Unterseite und dann Richtung oben, das unterste Blatt liegt ein bisschen über die ZSL Leiste, auch Vorne und Hinten biegen sie die Dachpappe 5CM rüber. Bringen Sie jetzt die nächste Streifen an, und achten sie darauf das sie genügend Überlappung haben, 5man sollte die Dachpappe Symmetrisch überm Dach verteilen.) Achten Sie darauf das Sie jedes Mal Vorne und Hinten 5CM Überhang haben. Am Dachgipfel sollten man das Dachmaterial übereinander legen. Die Menge vom Dachpappe ist Unterschiedlich und Abhängig vom gekauften Modell, bitte schauen sie auf die Zeichnungen für eine richtige Verlegung. .

13.

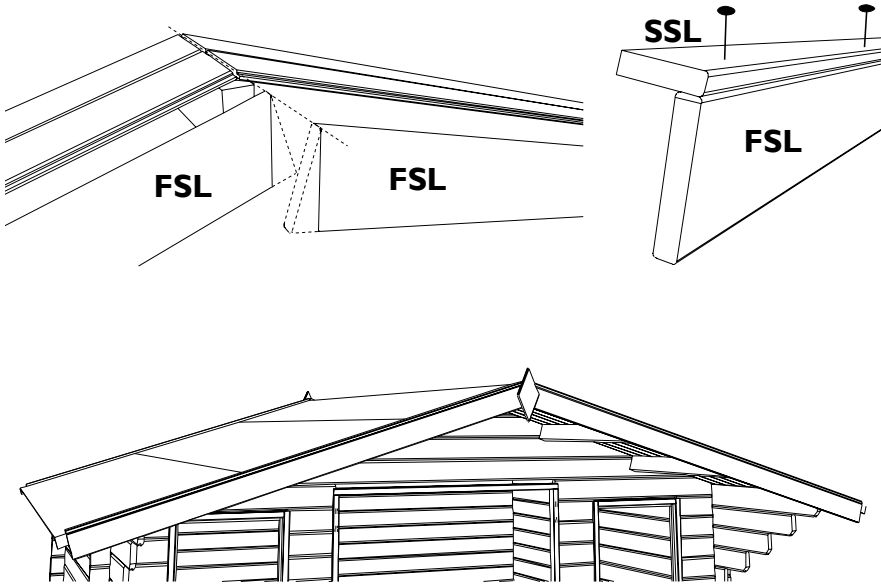


Für das Verlegen von Dachschindeln fangen Sie unten an und arbeiten so nach oben. Die Reihe Schindeln legen Sie mit dem Ausschnitt nach oben. Die erste Reihe sollte 3 cm Überhang haben. Nageln Sie diese Reihe mit 4 Nägeln pro Schindel. Die nächste Reihe legen Sie mit dem Ausschnitt nach unten. Nageln Sie in jede Schindel 4 Nägel an der Oberseite. Die 2e Reihe sollte die 1e komplett bedecken, achte bitte darauf, dass die Ausschnitte verschoben verlegt werden. Bei der 3e Reihe werden auch die Ausschnitte verschoben verlegt. So arbeiten Sie weiter bis oben am Dachgipfel. An die Vorder- und Hinterseite schneiden Sie die Schindeln mit einem Stanley Messer gleich mit den Brettern. Wenn der Abfall größer ist als 1 TAB kann man es für die nächste Reihe verwenden. Indem Sie die Schindeln verlegen, sollte man bei kaltem Wetter eine Klebpaste verwenden, die die normale Haftung von Schindeln geschieht durch das warme Wetter. Siehe Verpackung.

Für das Abdecken vom Gipfel muss man die Schindeln schräg schneiden, wie auf der Zeichnung auf der Verpackung. Dann verlegen Sie die Teile übereinander, bitte achten Sie auf die Seite, von der der Wind meistens kommt. Nageln Sie mit 2 Nägeln dort, wo das nächste Teil überschneidet.

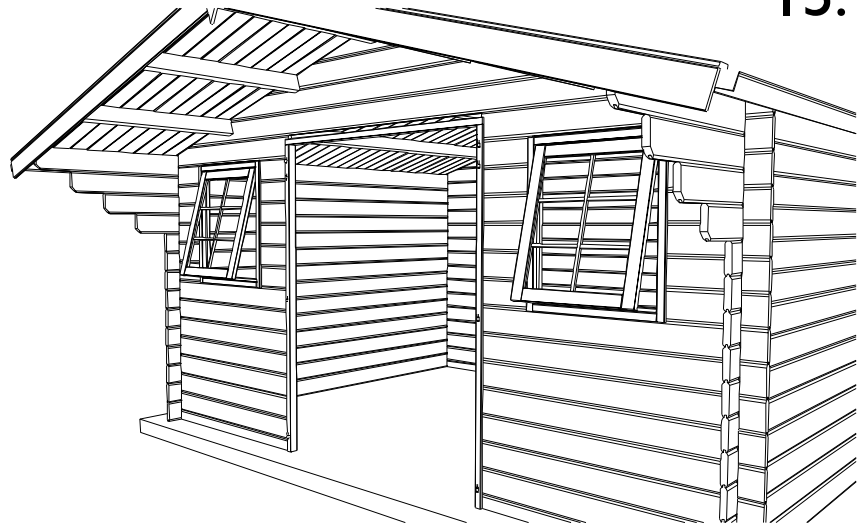


14.

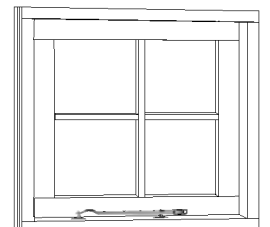
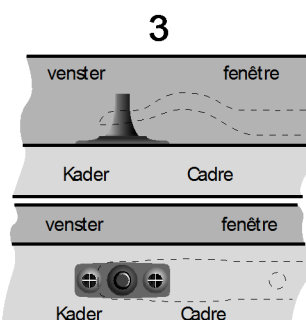
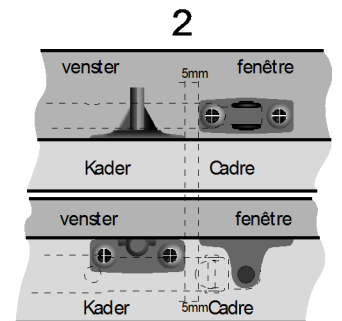
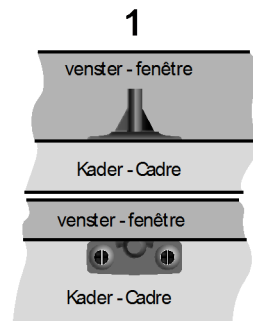
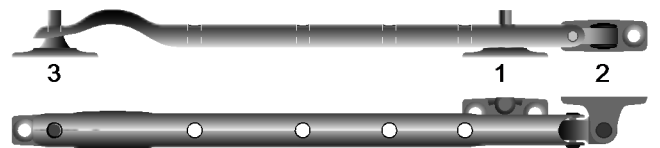
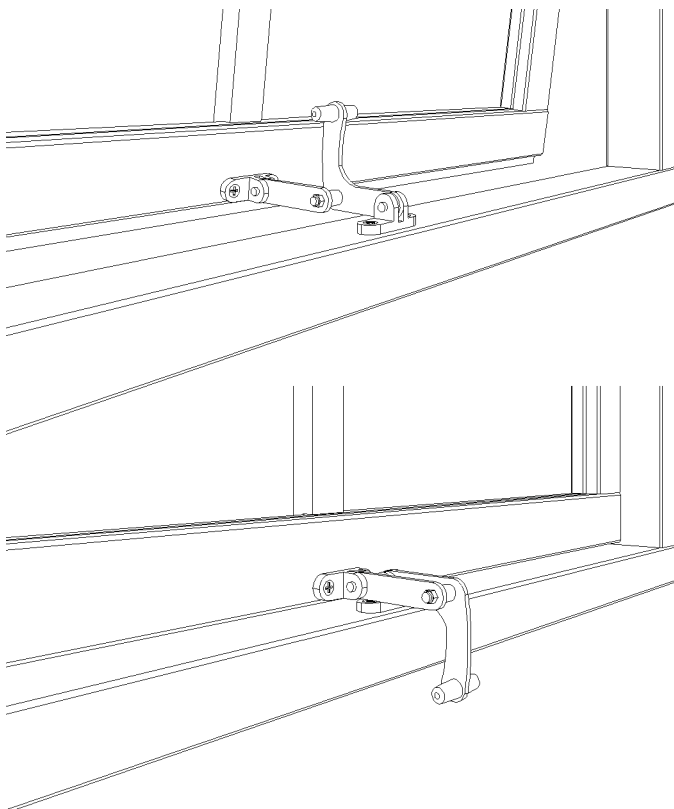


Jetzt muss man vorne und hinten noch die Dekorleiste montieren. Sägen sie die gelieferte Dekorleiste für Vorne (FSL) in die richtige Gehrung damit dies gut passt auf dem Frist. Montiere jetzt die Sturmleiste (SSL) oben auf die Dekorleiste (FSL). So bekommen sie ein L-Leiste die man auf dem Dachbalken nagelt, da zwischen ist die Dachpappe. Nageln sie auch den Überhang ZSL. Montieren sie das Dekorschild wo die Leisten zusammenkommen. Dichten sie die Öffnungen mit zwischen Schindeln und Leise mit ein Silikon Dichtungsmittel (nicht im Lieferumfang)

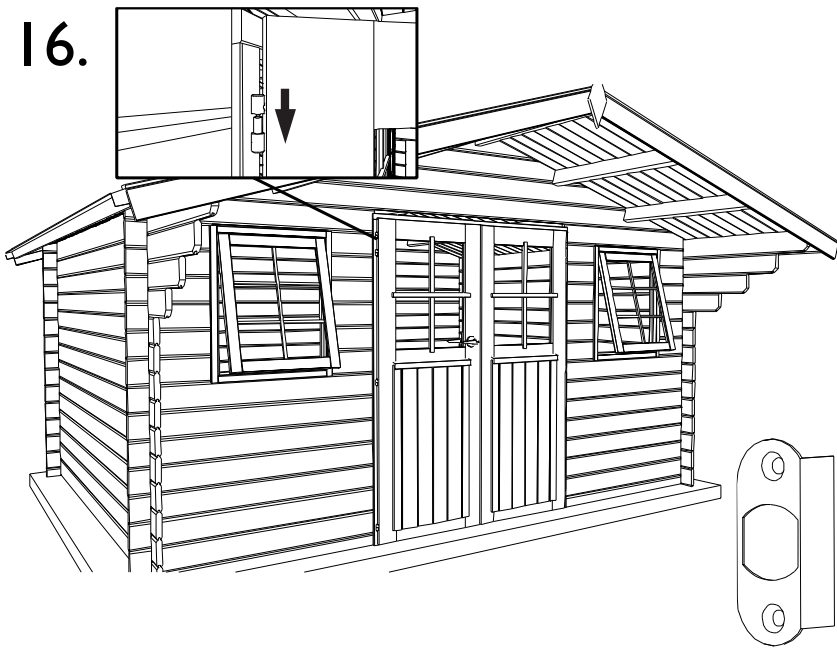
Die Fenster öffnen sich nach draußen. Manche Ausführungen haben kein oder nur 1 Fenster das aufgeht. Bei die Einzelne Fenster kommen die Scharnieren an der Oberseite, also das Fenster öffnet sich Unten. Montieren sie die Fensterhalter Unten. Ein Teil am Fenster das andere am Rahmen (Zeichnung Links), für den schwarzen Fensterhalter die Zeichnung rechts. Bei ein Doppel-fenster kommen die Scharnieren an der Seite, montieren sie die Griffen auf dem Fenster.



15.



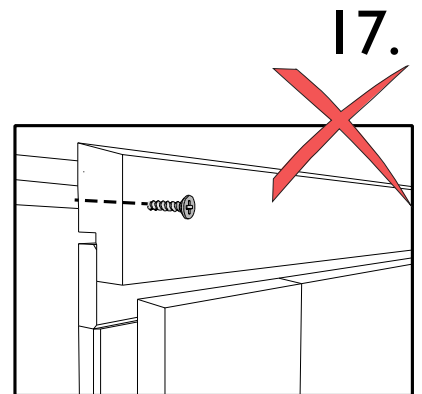
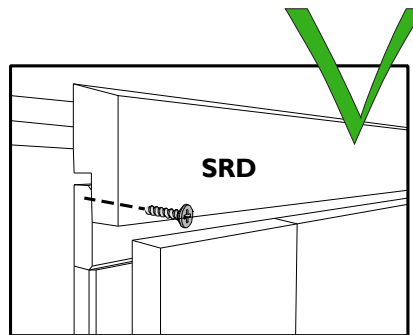
16.



Montieren sie jetzt die Türen mit die gelieferten Scharnieren. Schrauben sie das Weibliche Teil von die Scharnieren an der Tür und hänge sie ein. Sie könne die Tür nach stellen durch die Scharnieren mehr rein oder raus zudrehen. Bitte schauen sie in die Anleitung vom Schloss für die Montage vom Griff. Bei eine Einzel Tür sollte man noch das Loch im Rahmen bohren. Positionieren sie und montiere dazu das separat mitgelieferten Metall-Eckchen (siehe Zeichnung) und bohren sie mit eine etwas größeren Bohr ein Loch. Ersetzen sie die Schlossplatte das beim Griff geliefert wurde durch die Separat gelieferten Metall-Eckchen bei die Doppeltür.

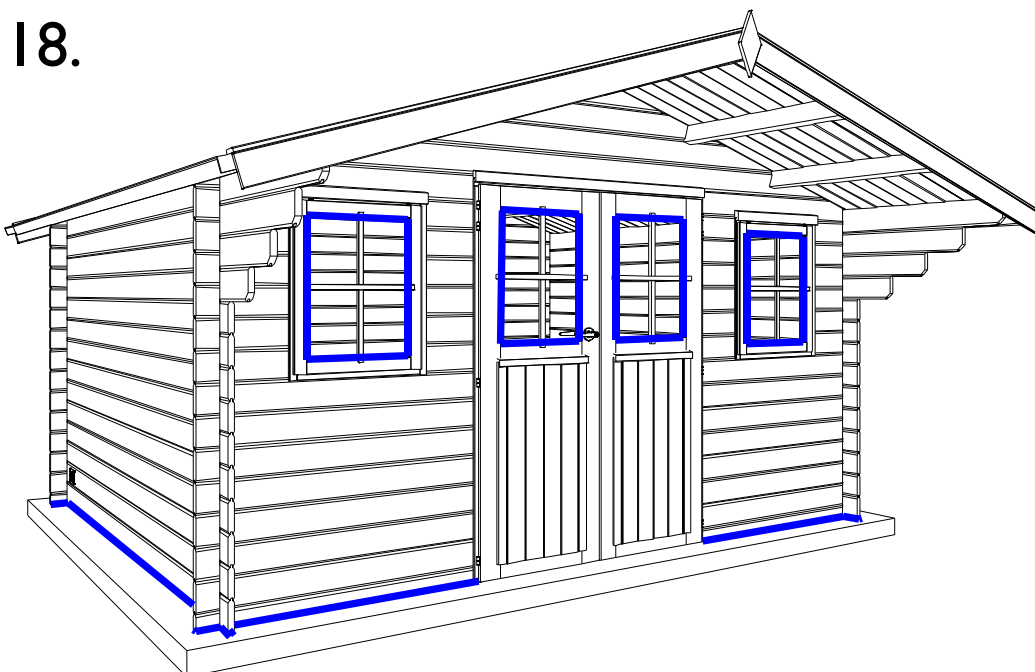
Für ein Modell mit eine Tür in der Seitenwand, zbsp. Garage, schauen sie bitte auf Punkt 16bis der Teletiste.

Letzt endlich brauchen sie nur noch die Abdeckleiste oberhalb der Tür und Fenster zu montieren. Montieren Innen und Draußen die Dekorleiste SRD überhalb den Rahmen der Tür. Dies ist um die Öffnung oben zu maskieren (Holz lebt). Schraube fest mit 25 mm Schrauben auf dem Rahmen.



17.

18.



Dichten sie unterstehende Sachen mit Silikonem Dichtungsmittel. (nicht im Lieferumfang)
 · Wo das Gartenhaus auf die Bodenplatte steht.
 · Rundum das Plexi Glass



DANGER



Beveilig uw aankoop tegen stormweer! Koop de Gardenas stormbeveiliging.

Sécurisez votre achat contre les tempêtes! Achetez le kit anti-tempête Gardenas.

Um Ihr Blockhaus zu schützen gegen Wetter und Wind sollte man eine Sturmsicherung montieren. Dieses verbindet Dach und Wand mit die Bodenplatte. Sorgen bitte für eine gute Befestigung am Untergrund. Achten Sie immer darauf das der Vertikale Schwellung und Schrumpf nicht verhindert wird (Holz lebt). Gardenas-dealers verkaufen unsere Standard Sturmsicherung. Eine Alternative könnte sein, in das obere und unterste Bret eine Schraube zu drehen und hierzwischen ein Nylonschnur zu spannen. Im jeden Fall sollte man darauf achten das durch die Sturmsicherung die Wand nicht aufprallt. Sollte dies geschehen muss man die Sturmsicherung modifizieren.

Wartung: Wasser, Wind, Schnee und Sonne formen die größte Aggressor von Ihren Blockhaus. Fragen Sie bitte einen Profi der Sie Informieren kann bezüglich Produkten für die richtige Behandlung und die Zeit.

Nur wenn Ihre Blockbohlenhaus völlig Konform die Montage Anleitung Aufgebaut ist können wir das Produkt gewährleisten!!